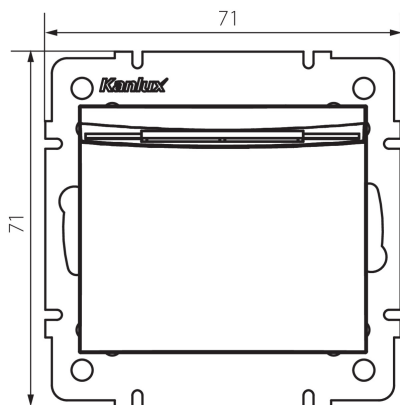


25143 LOGI 02-1190-103 kr

Hotelový spínač s časovým zpožděním

5905339251435



VŠEOBECNÉ ÚDAJE:

Barva: krémová
Místo montáže: k zabudování do zdi
Šířka [mm]: 71
Výška [mm]: 71
Průměr montážní krabice: 60
Montážní hloubka: 25

TECHNICKÉ ÚDAJE:

Jmenovité napětí [V]: 250 AC
Třída ochrany před úrazem elektrickým proudem: II
Materiál: ABS
Materiál kontaktů: CuZn70
Typ svorky: šroubová svorka
Plast: ABS
Jmenovitý proud [AX]: 16
Stupeň krytí IP: 20

LOGISTICKÉ ÚDAJE:

Měrná jednotka: kus
Způsob balení: 10
Počet kusů v druhém balení : 10
Počet kusů v hromadném balení: 120
Čistá jednotková hmotnost [g]: 64
Gramáž [g]: 82.83
Délka jednotkového balení [cm]: 10
Šířka jednotkového balení [cm]: 4.5
Výška jednotkového balení [cm]: 14
Hmotnost kartonu [kg]: 9.9396
Šířka kartonu [cm]: 26.5
Výška kartonu [cm]: 32
Délka kartonu [cm]: 44
Objem kartonu [m³]: 0.037312