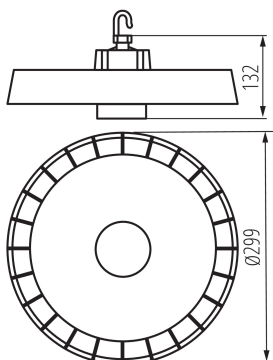


27167 HB PROSTRONG 150WS

Stropní svítidlo LED high bay

5905339271679



Kanlux **HB PROSTRONG SENSOR** (150W SR) je svítidlo typu high-bay, se světelnou účinností 170 lm/W. Svítidlo má napájení 1-10V s funkcí stmívání, umožňující plynulé nastavení intenzity světla. Použitý napájecí zdroj má také možnost ručního nastavení výkonu svítidla v následujících úrovních: 100 %, 75 % a 50 %. To vám dává ještě větší kontrolu nad osvětlením. Svítidlo Kanlux **HB PROSTRONG SENSOR** (150W SR) je vybaveno mikrovlnným snímačem pohybu. Ke spuštění a správnému ovládání zařízení je zapotřebí dálkový ovladač HBPHS REMOTE (kód Kanlux: 38134). Bezpečnost a všestrannost tohoto svítidla je zásadní a proto je Kanlux **HB PROSTRONG SENSOR** vybaven solidními bezpečnostními prvky. Ochrana proti mechanickému poškození na úrovni **IK10 (při použití ochranné sítě)** a odolnost proti vnikání vody a pevných látek na úrovni **IP65** z něj činí bezpečnou volbu pro nejrůznější aplikace. Na svítidlo Kanlux HB PRO STRONG SENSOR poskytujeme záruku 5 let a garantujeme minimálně 50 000 hodin používání.

VŠEOBECNÉ ÚDAJE:

Barva: šedá

Místo montáže: pro zavěšení na strop

Místo použití: uvnitř i vně

Minimální vzdálenost od osvětlovaného objektu: 1m

Možnost spolupráce se stmívačem: 1-10V

Wykrywanie ruchu: ano

Výška [mm]: 112

Průměr [mm]: 299

Regulace citlivosti: ano

Obsah rtuti: ne

Obsah rtuti v lampě [mg]: 0

Integrovaný LED zdroj světla: ano

TECHNICKÉ ÚDAJE:

Jmenovité napětí [V]: 220-240 AC

Jmenovitá frekvence [Hz]: 50

Maximální výkon [W]: 150 / 112,5 / 75

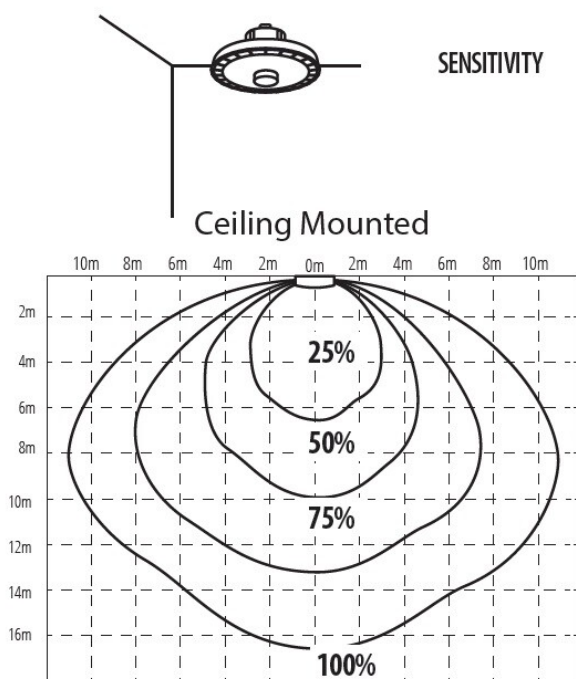
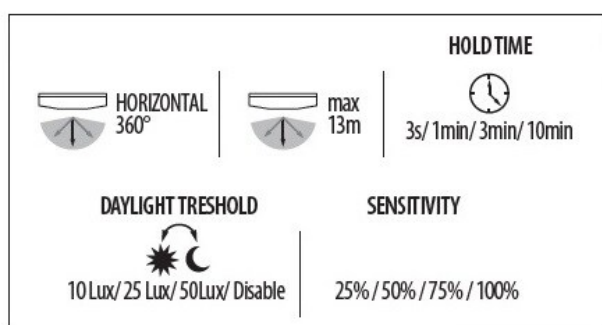
Třída ochrany před úrazem elektrickým proudem: I

Materiál korpusu: hliníková slitina

Materiál ochranného skla: plast

27167 HB PROSTRONG 150WS

Stropní svítidlo LED high bay



Typ diody: LED SMD

Světelný tok [lm]: 25500 / 19125 / 12750

Barva světla: bílá

Náhradní teplota chromatičnosti [K]: 4000

Stálost barev v násobcích MacAdamovy elipsy : 6

Index podání barev : 80

Životnost [h]: 50000

Počet cyklů zap/vyp: ≥25000

Úhel svícení [°]: 90

Rozsah okolních teplot, kterým může být výrobek vystaven [°C]: -30÷50

Typ čidla: mikrovlnný

Typ přípojky: volné konce kabelů

Typ vodiče: H05RN-F

Délka vodiče [m]: 0.3

Průřez kabelu [mm²]: 1

Doba činnosti čidla [sekunda-minuta]: 5s/1min/3min/10min

Detekční úhel čidla [°]: 360

Nastavení úrovně intenzity osvětlení, při níž čidlo detekuje pohyb [lx]: 10/25/50/OFF

Stupeň IK: 08

Stupeň krytí IP: 65

Dosah čidla [m]: max 13

Kształt: kulatý

LOGISTICKÉ ÚDAJE:

Měrná jednotka: kus

Způsob balení: 1

Počet kusů v druhém balení : 1

Počet kusů v hromadném balení: 1

Čistá jednotková hmotnost [g]: 2116

Gramáž [g]: 2614

Hmotnost kusu brutto [g] : 2614

Délka jednotkového balení [cm]: 34

Šířka jednotkového balení [cm]: 34

Výška jednotkového balení [cm]: 15

Hmotnost kartonu [kg]: 2.614

Šířka kartonu [cm]: 34

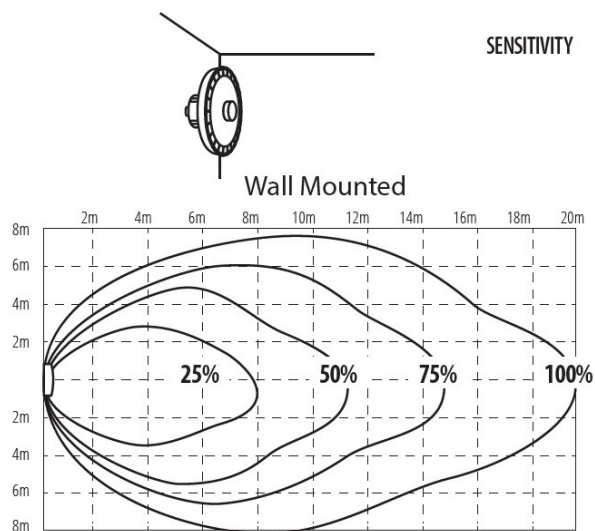
Výška kartonu [cm]: 15

Délka kartonu [cm]: 34

Objem kartonu [m³]: 0.01734

27167 HB PROSTRONG 150WS

Stropní svítidlo LED high bay



DALŠÍ INFORMACE:

- 5 let záruky shodně s podmínkami záručního prohlášení dostupného na internetové stránce
- IK10 se získá při použití ochranné mřížky (bez mřížky IK08).

PŘÍSLUŠENSTVÍ

38134

HBPHS REMOTE

Ovladač HBPHS REMOTE (38134) pro ovládání svítidla HB PRO STRONG 150WSR (27165)

