

iQ-LED

Kanlux

IQ-LED C35

Světelný zdroj LED



up to

138 $\frac{\text{lm}}{\text{W}}$



[V] 220-240 AC	[Hz] 50	SMD	360° Φ _{use}	ellipse ≤ 6x MacAdam	Ra 90	≥50000
(h) 25000	Hg		CE	EAC	UK CA	



IQ-LED C35E14 3,4W-WW



	PoN [W]	light bulb	[lm] Φ _{use}	Tc [K]	E _{eq}	E14	Ei	
IQ-LED C35E14 3,4W-WW	36682	3,4	40	470	2700	240	E14	D
IQ-LED C35E14 3,4W-NW	36683	3,4	40	470	4000	240	E14	D
IQ-LED C35E14 3,4W-CW	36684	3,4	40	470	6500	240	E14	D
IQ-LED C35E14 5,9W-WW	36685	5,9	60	806	2700	240	E14	D
IQ-LED C35E14 5,9W-NW	36686	5,9	60	806	4000	240	E14	D
IQ-LED C35E14 5,9W-CW	36687	5,9	60	806	6500	240	E14	D

Kanlux IQ-LED C35 E14 je příznivá teplota barev pro oči a spolehlivost, vše zachováno v klasickém designu svíčky. Nové žárovky Kanlux iQ-LED se také vyznačují mimořádnou světelnou účinností, až 138 lumenů na Watt, a tím nižší spotřebou energie. Kanlux IQ-LED zajišťují plný komfort používání a bezpečnost.

Dokument vytvořen: 09.01.2025, 16:35

Změna technický parametrů vyhrazena. Informace uvedené v tomto dokumentu nejsou právně závazné.

Fotometrie: výsledky získané během testování konkrétního exempláře.

CS

iQ^{LED}

Kanlux

IQ-LED C35

Světelný zdroj LED



IQ-LED C35E14 3,4W-WW



IQ-LED C35E14 3,4W-NW



IQ-LED C35E14 3,4W-CW



IQ-LED C35E14 5,9W-WW



IQ-LED C35E14 5,9W-NW



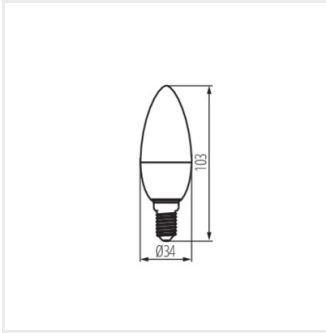
IQ-LED C35E14 5,9W-CW

iQ LED

Kanlux

IQ-LED C35

Světelný zdroj LED



IQ-LED C35E14