

# iQ-LED

## Kanlux

### IQ-LED C35

Světelný zdroj LED



[V] 220-240 AC	[Hz] 50	SMD	360° Φuse	ellipse ≤ 6x MacAdam	Ra 90	≥50000
25000 [h]	Hg		CE	EAC	UK CA	



IQ-LED C35E14 3,4W-WW



Model	Power [W]	Beam angle [°]	Illuminance [lm] Φuse	Temperature [K]	Beam angle [°]	Base	Energy efficiency
IQ-LED C35E14 3,4W-WW	36682	3,4	40	470	2700	240	E14 D
IQ-LED C35E14 3,4W-NW	36683	3,4	40	470	4000	240	E14 D
IQ-LED C35E14 3,4W-CW	36684	3,4	40	470	6500	240	E14 D
IQ-LED C35E14 5,9W-WW	36685	5,9	60	806	2700	240	E14 D
IQ-LED C35E14 5,9W-NW	36686	5,9	60	806	4000	240	E14 D
IQ-LED C35E14 5,9W-CW	36687	5,9	60	806	6500	240	E14 D

Kanlux IQ-LED C35 E14 je příznivá teplota barev pro oči a spolehlivost, vše zachováno v klasickém designu svíčky. Nové žárovky Kanlux iQ-LED se také vyznačují mimořádnou světelnou účinností, až 138 lumenů na Watt, a tím nižší spotřebou energie. Kanlux IQ-LED zajišťují plný komfort používání a bezpečnost.

- Materiál: plast
- Materiál difuzoru: plast

# iQ-LED

## Kanlux

### IQ-LED C35

Světelný zdroj LED



IQ-LED C35E14 3,4W-WW



IQ-LED C35E14 3,4W-NW



IQ-LED C35E14 3,4W-CW



IQ-LED C35E14 5,9W-WW



IQ-LED C35E14 5,9W-NW



IQ-LED C35E14 5,9W-CW

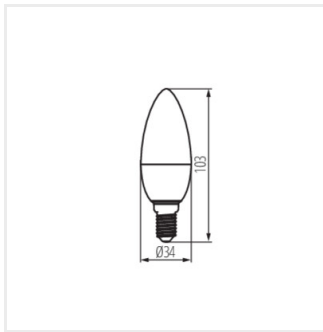
**iQ** LED

**Kanlux**

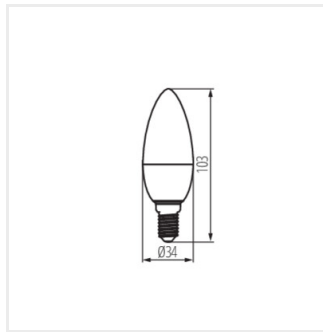
## IQ-LED C35

---

Světelný zdroj LED



IQ-LED C35E14 3,4W



IQ-LED C35E14 5,9W