

## MAH PRO SENSOR

Pohybové čidlo MW



[V] 220-240 AC	[Hz] 50	[VA] max 800	IP 20			 max 6
 [s] - [min] 5/30/90- 5/20/30	 micro wave	 [lx] 2/10/30/50/disable	CE	EAC	UK CA	



MAH PRO SENSOR

MAH PRO SENSOR **38144**

**5 let záruky shodně s podmínkami záručního prohlášení dostupného na [internetové stránce](#)**

Hermetická svítidla Kanlux MAH PRO mohou být vybavena pohybovým senzorem (38144 MAH PRO SENSOR) zajišťujícím spolehlivou detekci pohybu a disponujícím funkcí master-slave (t.j. první nebo první a poslední svítidlo zapíná a vypíná celou světelnou linii).

- 5 let záruky shodně s podmínkami záručního prohlášení dostupného na internetové stránce

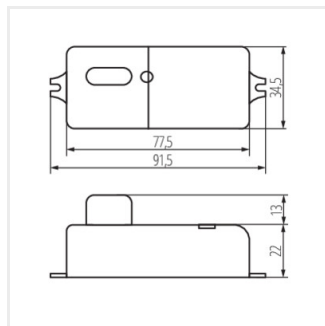


MAH PRO SENSOR

## MAH PRO SENSOR

---

Pohybové čidlo MW



MAH PRO SENSOR