

## BERG DL

### Nájezdové svítidlo



BERG DL-100

[V] 220-240 AC	[Hz] 50		<b>IP</b> 67	0,5m		°C -20÷35
[kN] 5	<b>IK</b> 08		[mm²] 1÷2,5		<b>CE</b>	<b>EAC</b>
<b>UK CA</b>						



BERG DL-100 **07172** max 10 PAR16 LED GU10 nerezová ocel

BERG DL-10L **07173** max 10 PAR16 LED GU10 nerezová ocel

Kanlux BERG je odolné nájezdové svítidlo s výměnným zdrojem světla s patičí GU10. Je skvělé pro zvýraznění příjezdových cest, uliček, chodníků atd. Je vyrobeno z nejvyšší kvality materiálů, díky kterým je odolné vůči tlaku až 500 kg.

- montážní krabička součástí balení
- možnost průběžného napájení
- jednoduchá výměna světelného zdroje
- Materiál korpusu: ocel
- Materiál ochranného skla: tvrzené sklo
- Materiál panelu/rámu: nerezová ocel

## BERG DL

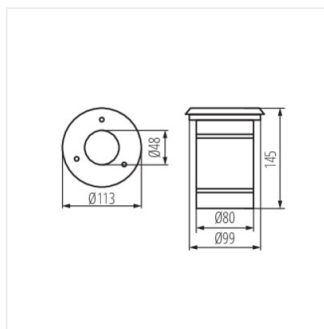
### Nájezdové svítidlo



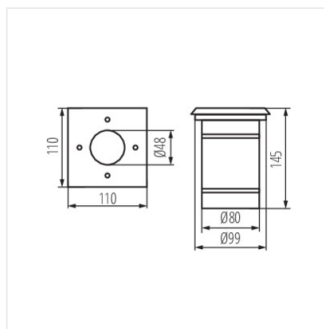
BERG DL-100



BERG DL-10L



BERG DL-100



BERG DL-10L